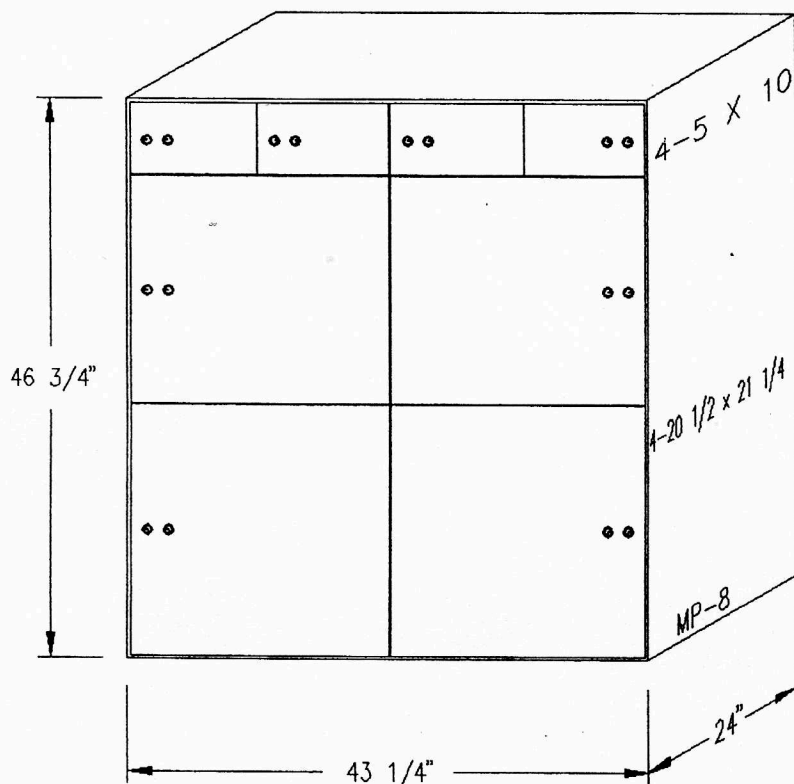


NÚMERO DE CAJAS

4 127 mm x 266 mm (5" x 10")
 4 521 mm x 540 mm (20 1/2" X 21 1/4")
 8 CAJAS TOTAL



ALTURA 1190 mm (46 3/4" HIGH)
 ANCHO 1100 mm (43 1/4" WIDE)
 FONDO 609.5 mm (24" DEEP)

FOR:	MAPA SEGURIDAD
ORDER:	
FINISH:	HDX STAINLESS
LOCKS:	S & G 4443
GUARD KEY:	91
LEFTS:	3
RIGHTS:	5
BOXES:	4-5 x 10
	4-20 1/2 x 21 1/4
BASE:	NONE
TOTAL BOXES:	8

MP-8
 HDX BOXES



SALES DRAWING

DISTRIBUIDOR EXCLUSIVO: MAPA SEGURIDAD S.A. DE C.V.

MIGUEL N. LIRA 293

COL. VILLA DE CORTES

MEXICO D.F. 03530

TEL: (5) 590-7177

FAX: (5) 590-8947

SCALE 3/4" = 1'-0"

BY R. Collier

P.O. NUMBER

DATE

DWG. MAPA-S11